

Ingeniería de Proyectos
Walraven



Soportación para cubiertas y azoteas

Ejemplo de aplicaciones y soporte técnico



Sistema de Soportación Walraven

Soportación sólida y fiable para cualquier instalación Strut

BIS Yeti® 480



BIS Yeti® 335



BIS Ursus



No requiere taladrar

Previene la penetración en la membrana y reduce el riesgo de fugas.



Ahorro de tiempo y dinero

Sistema modular fácil y rápido de usar.



Reciclable

Las unidades de montaje están hechas de materiales reciclables resistentes a la intemperie y los rayos UVA.



Pruebas de sonido y vibraciones

Con alfombrilla.



Amplio sistema

Los productos se utilizan en combinación con los sistemas de fijación BIS RapidStrut®. Incluyen carriles BIS RapidStrut® 41x41 y DS5 41x51 junto su amplia gama de accesorios.



Óptima protección de superficie

Todos los productos son aptos para instalaciones exteriores e interiores. Protección BIS UltraProtect®1000 que provee de una alta resistencia a la corrosión.



Soporte técnico

Walraven ofrece una amplia gama de servicios técnico, cómo:

- cálculo e ingeniería
- soporte en el diseño de la construcción
- servicio de prefabricación
- apoyo a la construcción en obra



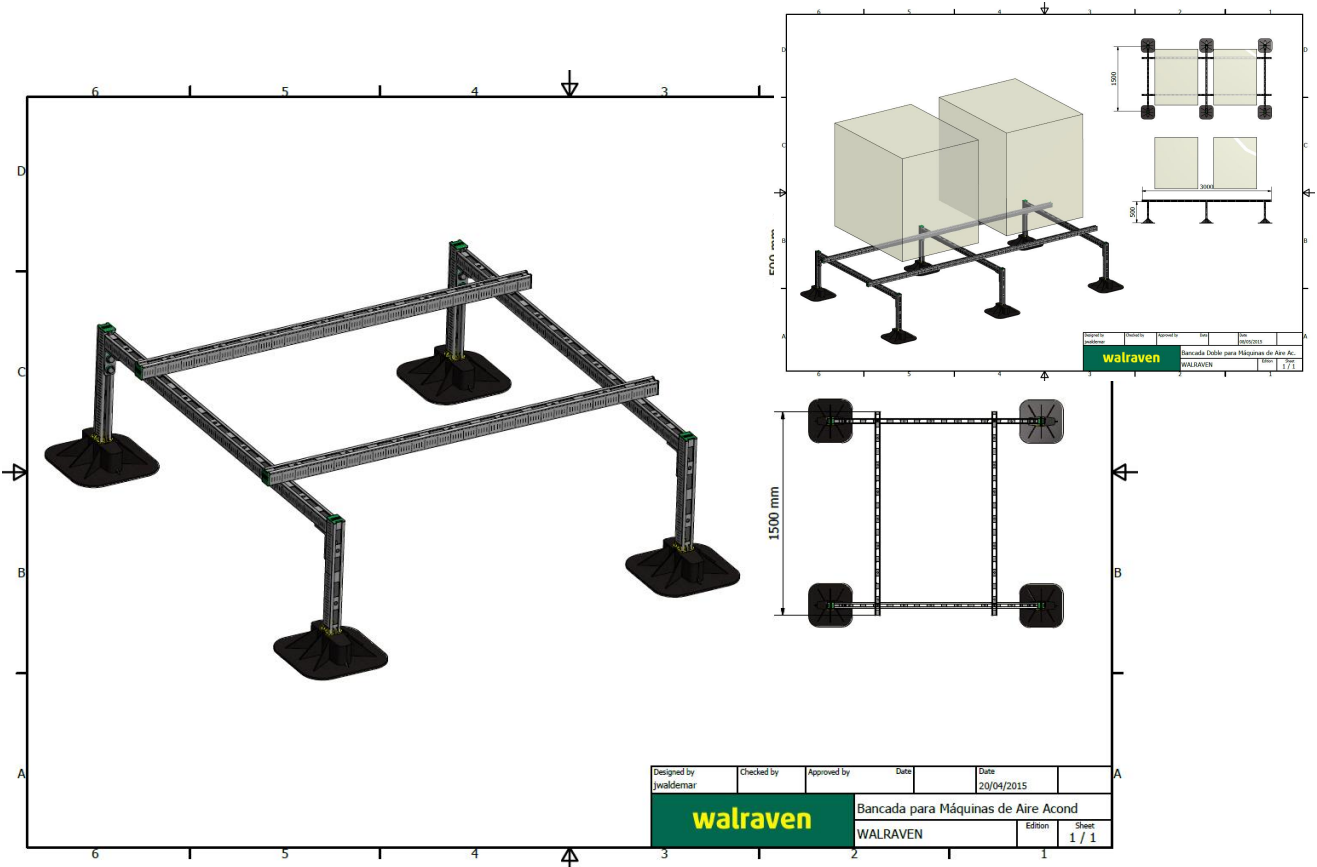
Optimización en la distribución de la carga

Óptima distribución de carga y reducción de peso muerto que protege la superficie del tejado.

Aplicaciones Kit Bancada para soportaciones en cubierta:



Diseño de planos técnicos



 Tel. +34 93 721 33 75
 walraven.com

Aplicaciones Kit Bancada para soportaciones en cubierta

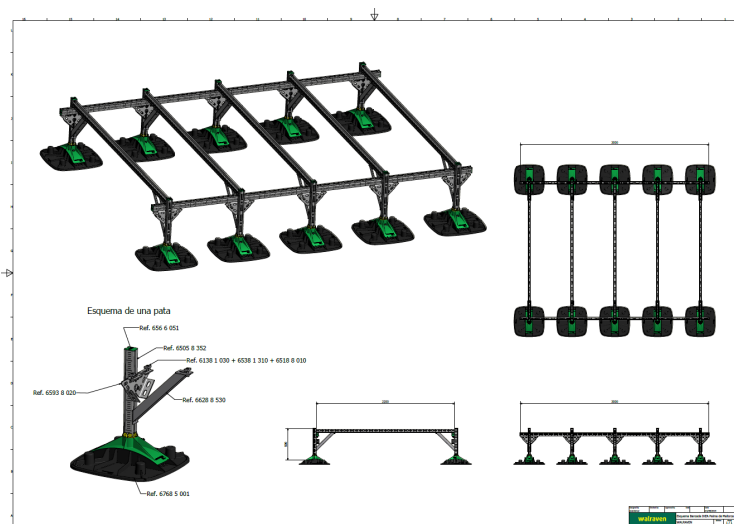


¡Nuestra experiencia a tu disposición!

Basándonos en tu consulta, nuestro departamento técnico realizará una propuesta que incluirá: detalle del cálculo de cargas, planos de la solución técnica y desglose de materiales.

Proyectos industriales y obras de infraestructura

Además de nuestra gama estándar, en Walraven desarrollamos y fabricamos productos para instalaciones de carga pesada, ambientes corrosivos, plantas petroquímicas o construcciones navales. Así como proyectos a medida como: construcción de túneles u otras obras de infraestructura.



Aplicaciones Kit Bancada para soportaciones en cubierta



? Tel. +34 93 721 33 75
i walraven.com

Aplicaciones Kit Bancada para soportaciones en cubierta

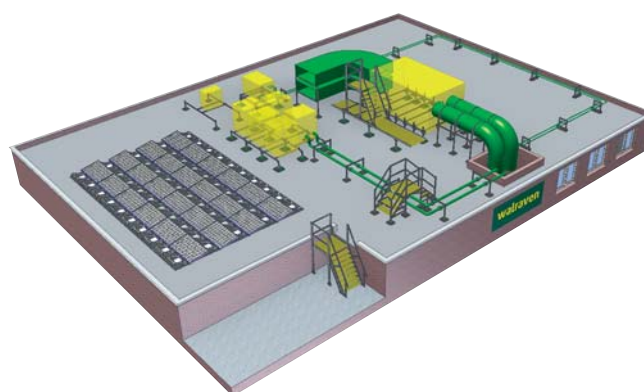


Aplicaciones flexibles con Sistema BIS RapidStrut®



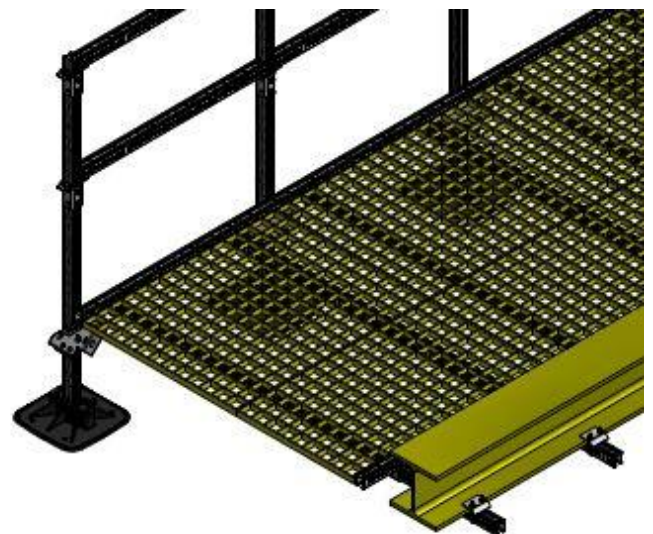
- En combinación con productos BIS Yeti® y BIS Ursus
- Amplia gama de carriles y accesorios
- Fijación rápida y flexible
- Alta resistencia a la corrosión: Sistema BIS UltraProtect®1000 con 20 años de garantía.

Sistemas de montaje polivalentes diseñado para una instalación fácil y rápida. Desglose total de material y soporte integral técnico.

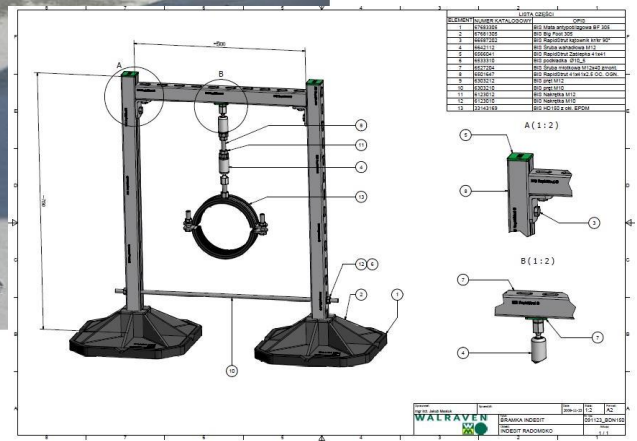


? Tel. +34 93 721 33 75
i walraven.com

Aplicaciones para pasos en cubierta:

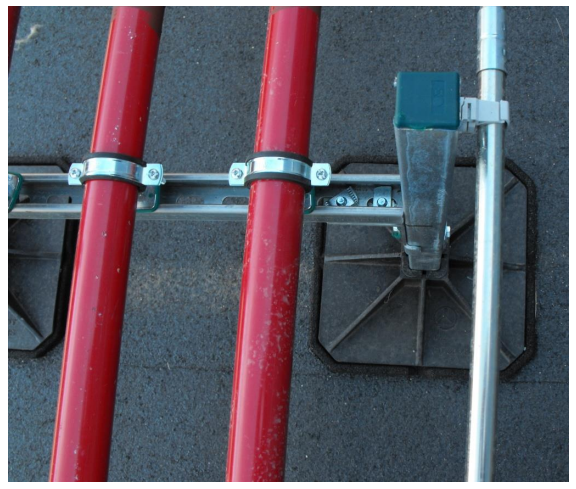


Aplicaciones para la instalación de Racks sobre cubierta:











Aplicaciones para la instalación de conductos en cubiertas:



Sistema de soportación que permite mantener la garantía de la tela asfáltica intacta, ya que no la daña: sin perforaciones, sin peso adicional.

Instalación óptima que asegura una uso eficiente del tiempo en su montaje.

? Tel. +34 93 721 33 75
i walraven.com





Aplicaciones para la instalación de placas solares:



Estudios personalizados para cualquier tipo de instalación para placas o colectores solares en cubiertas y azoteas.

Consulta con nuestro departamento técnico cualquier duda en la preparación o ejecución de tu proyecto.

 Tel. +34 93 721 33 75

 walraven.com

Encuentra cómo podemos ayudarte

¿Quieres saber más sobre cómo podemos ayudarte en relación a las soluciones que se describen este folleto?
¿Te gustaría encontrar la mejor solución para tu proyecto? ¡Llámanos!

ESPAÑA Portugal

Walraven Iberia
Ctra. Sentmenat 47-49
08213 Polinyà
Tel. +34 93 721 33 75
Fax +34 93 721 30 57
info@walraven.es

Departamento Técnico Responsable Oficina Técnica

Jordi Nilsson
T. +34 93 721 33 75
M. +34 672 172 387
jordi.nilsson@walraven.com

Departamento Técnico Oficina Técnica

Guillem Abril
T. +34 93 721 33 75
M. +34 689 046 485
guillem.abril@walraven.com

Marc Larramona
T. +34 93 721 33 75
marc.larramona@walraven.com

Walraven Group

Mijdrecht (NL) · Tienen (BE) · Bayreuth (DE) · Banbury (GB) · Malmö (SE) · Grenoble (FR) · Barcelona (ES) · Kraków (PL)
Mladá Boleslav (CZ) · Moscow (RU) · Kyiv (UA) · Detroit (US) · Shanghai (CN) · Dubai (AE) · Budapest (HU)

